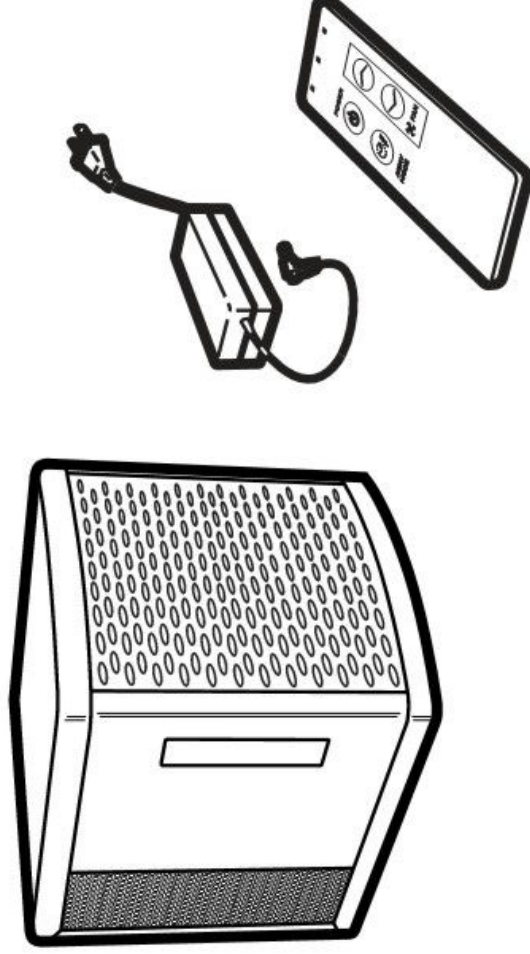


Think Outside. Inside.

**használati útmutató**

Üdvözöljük!

■ Gratulálunk az új ecobox készülékéhez.



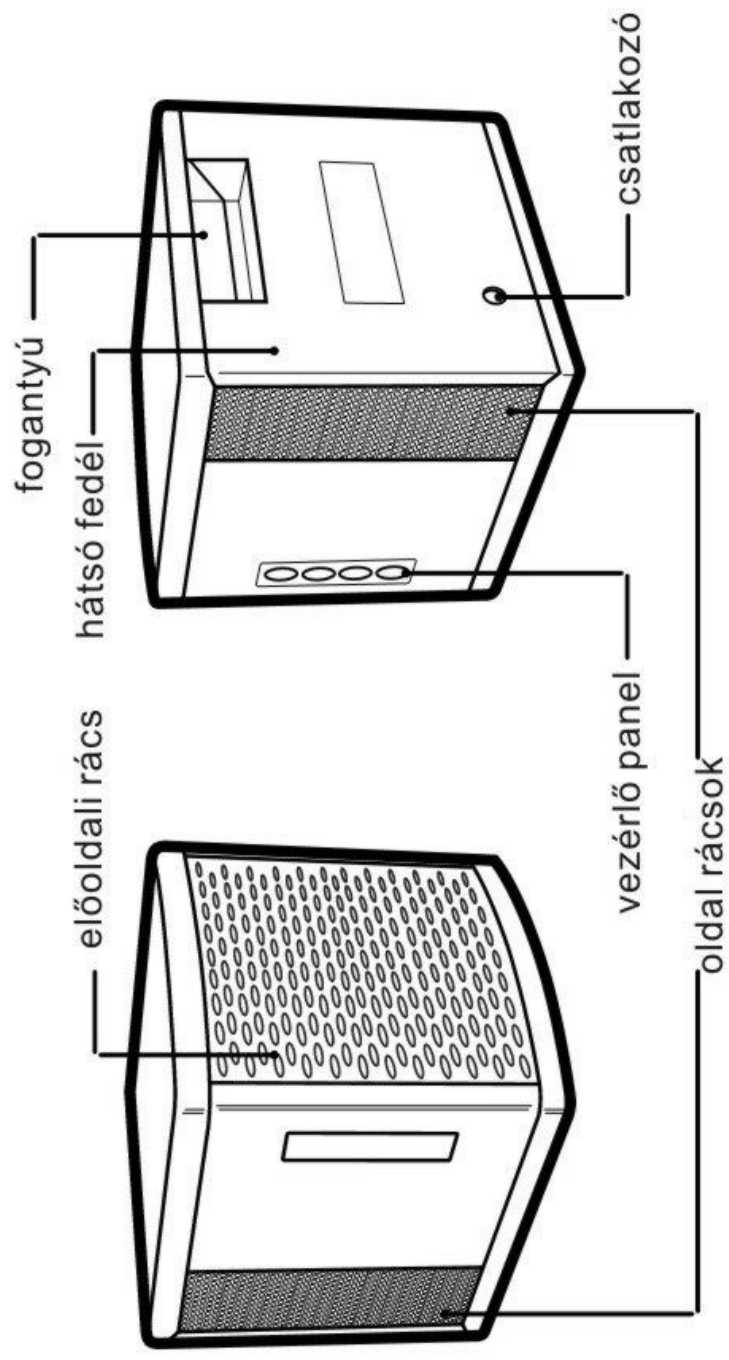
Az ecoboxon kívül a működéséhez szükséges lecsatlakoztatható kábelt (US71059) és a távirányítót (US71058) is a dobozban találja.

\_\_\_\_\_  
EcoQuest értékesítő neve

\_\_\_\_\_  
Telefonszáma

# Ismertetés

## Az ecobox részei



lefedettség 140m<sup>2</sup>  
méret 17\*17\*18 (cm) súly 1 kg

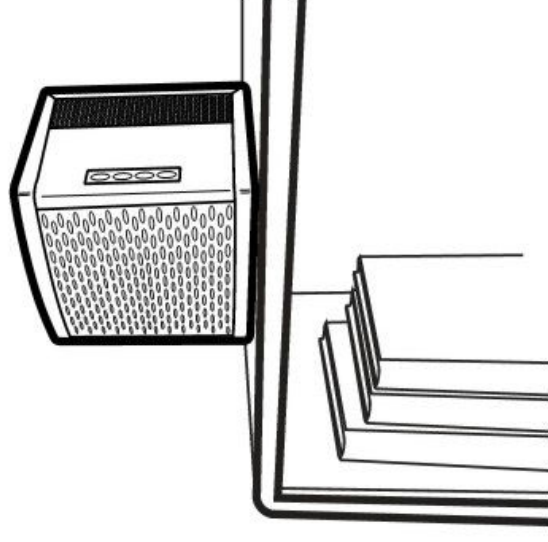
## Elhelyezés

### ■ Hova érdemes elhelyezni az ecoboxot?



A legnagyobb hatékonyságú tisztítás eléréséhez a lehető legmagasabb felületre tegye készülékét, a helyiség közepe felé fordítva.

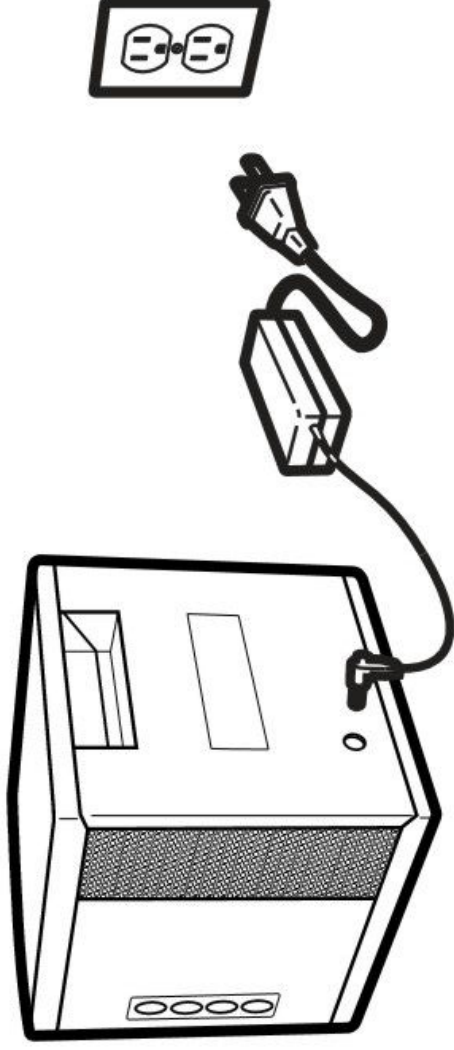
Ügyeljen rá, hogy a levegő áramlása biztosítva legyen. (oldalanként min. 5-5 cm)



### Figyelem!

Ne üzemeltesse az készülékét fűtőtestek, nyílt láng, vagy éghető gázok közvetlen közelében

## Áramellátás

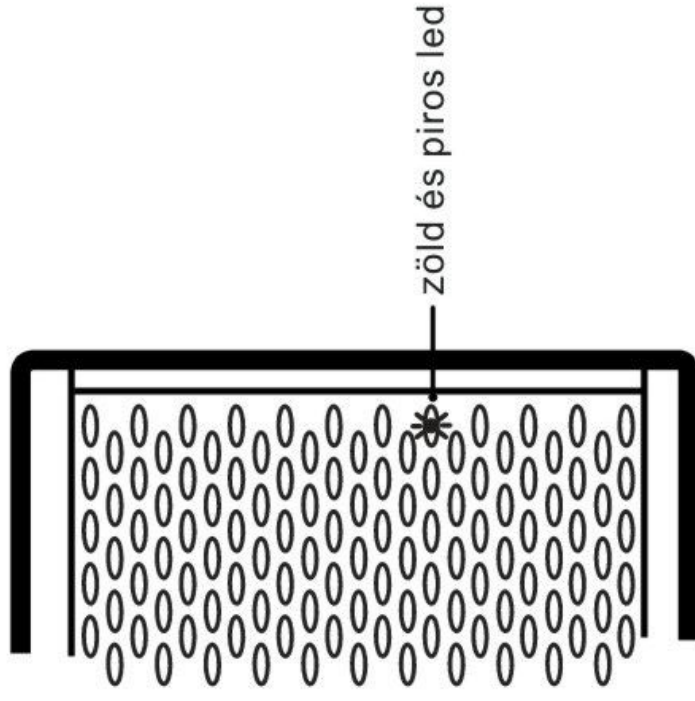


Biztosítsa készüléke számára az áramellátást.

15 Volt DC    20Watt áramfelvétel

30 Watt áramfelvétel (AWAY MODE esetén)    3 ventilátor fokozat

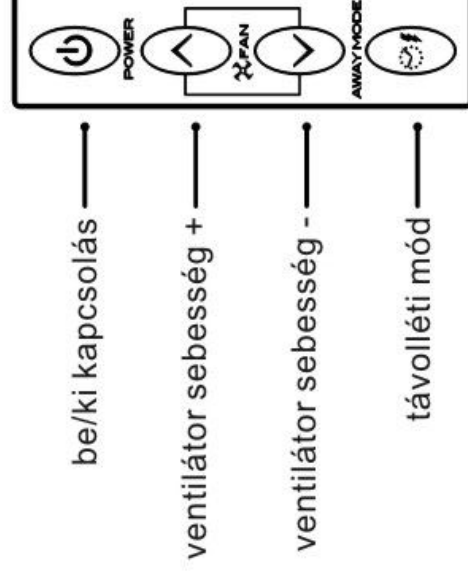
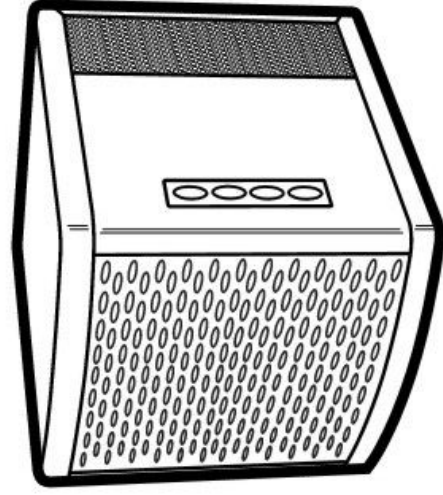
## Led információ



- zöld led folyamatos = normál mód
- zöld led villog = kiégett UV izzó/hiba
- zöld led villan = távirányító/vezérlőpanel utasítása elfogadva
- piros led folyamatos = away mode (2 óra után vagy kézi beavatkozáskor visszaáll normál módba, attól függ melyik történik hamarabb)
- piros led villog = feszültség ingadozás/nem megfelelő

## Vezérlő panel

### Az ecobox működtetése



A kezelőfelület az ecobox bal oldalán található.

**Figyelem!**

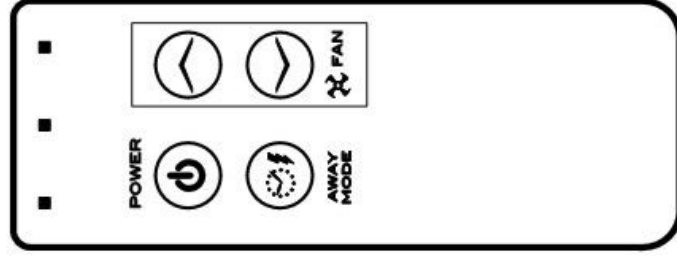
A távolléti módot csak néhány percig használja! A teljes 2 órás folyamat tartózkodni! közben nem ajánlott a helyiségben tartózkodni!

# Távírányító



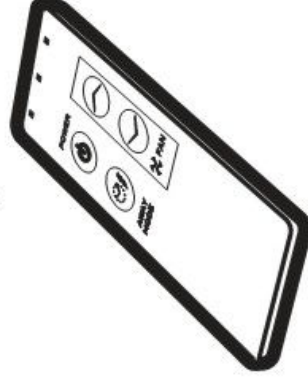
be/ki kapcsolás —

távolléti mód —



— ventilátor sebesség +

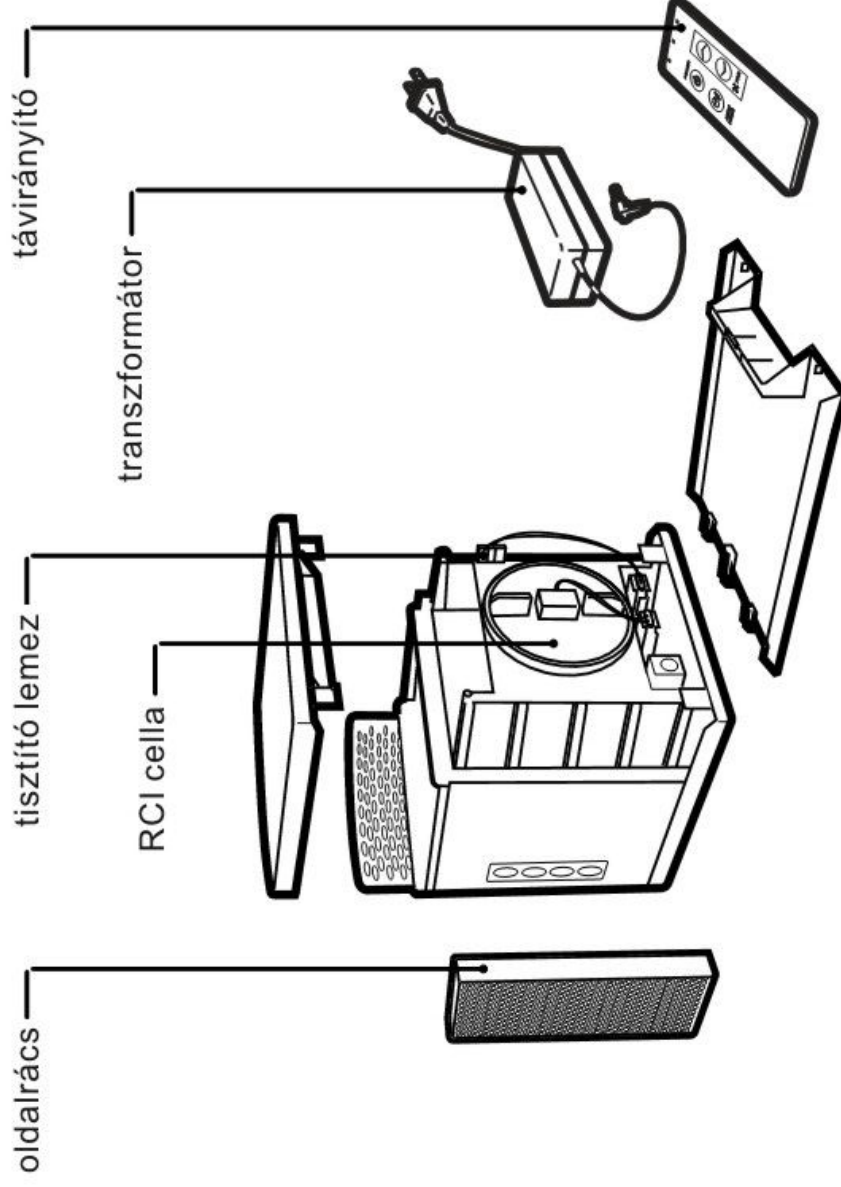
— ventilátor sebesség -



Az ecobox távirányítójának beüzemelése előtt vegye ki a csomagolásból, majd távolítsa el az elemnél található védőfóliát. Ezek után húzza ki az elemtartót, dörzsölje meg az elemet, majd a megfelelő állásban helyezze vissza.

## A készülék részei

### Eltávolítható részek

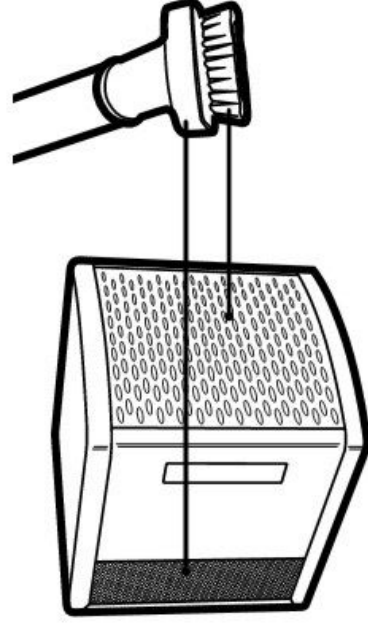


Készüléke meghibásodása esetén kérjük, keresse fel Ecoquest értékesítőjét, vagy küldje be készülékét a garancialevélen található címre.

# Karbantartás

## Az ecobox tisztítása

	havonta	évente	3 évente	rendelési szám
előlső rács tisztítása	●			
oldalrácsok tisztítása	●			
tisztító lemez tisztítása	●			
RCI cella cseréje		●		US71060
tisztító lemez cseréje			●	US71061



## Felületi tisztítás

Havonta ajánlott elvégezni az alábbi karbantartási folyamatokat:

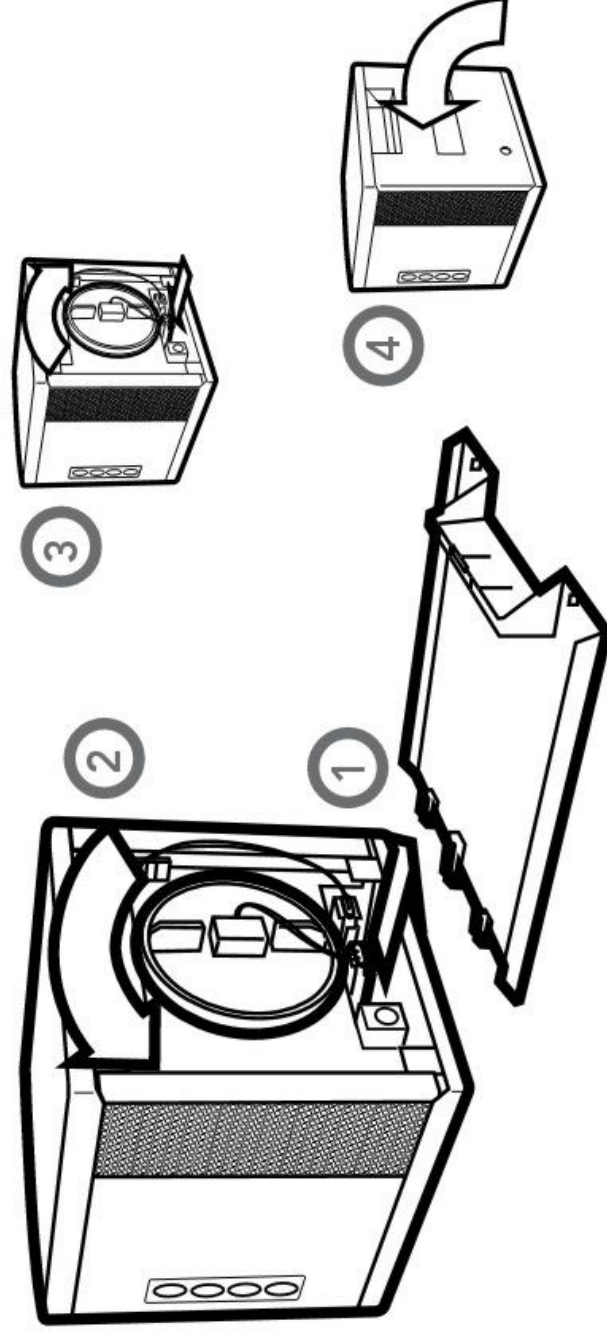
- a burkolat, ventilátor portalanítása (porszívó; puha és száraz ruha)
- a rácsok átmosása (langyos vízzel átmosni, kellő időt hagyni a száradáshoz)
- tisztító lemez szennyeződés-mentesítése (lásd. 13. oldal)

## Figyelem!

A karbantartási folyamatok megkezdése előtt mindig csatlakoztassa le a kábelt. A fedőlap eltávolítása szabaddá teszi az UV fény forrását. A szem károsodásának elkerülése érdekében szétszerelés előtt mindig áramtalanítsuk a készüléket!

## Javítás

### Az RCI cella cseréje



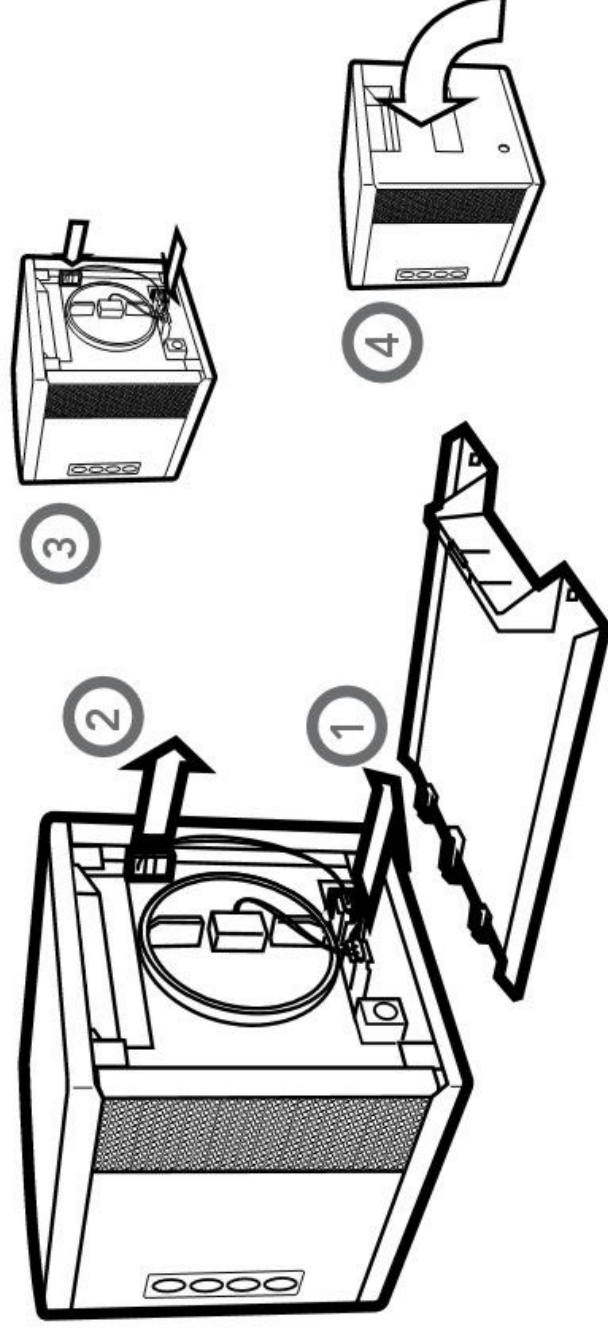
Távolítsa el a hátsó fedelet a fogórész alsó részének középponti lenyomásával, majd vegye le az RCI cella csatlakozóját úgy, hogy a két oldalán lévő biztosítót összenyomja. Az óramutató járásával ellenkező irányba fordítsa el az RCI cellát, majd húzza ki. Fordított sorrendben helyezze vissza az RCI cellát úgy, hogy a cella eleje a ventilátornál kialakított kör alakú mélyedésbe illeszkedjen.

**Figyelem!**

A karbantartási folyamatok megkezdése előtt mindig csatlakoztassa le a kábelt. A fedőlap eltávolítása szabadná teszi az UV fény forrását. A szem károsodásának elkerülése érdekében szétzerelés előtt mindig áramtalanítsuk a készüléket!

## Javítás

### A tisztító lemez cseréje

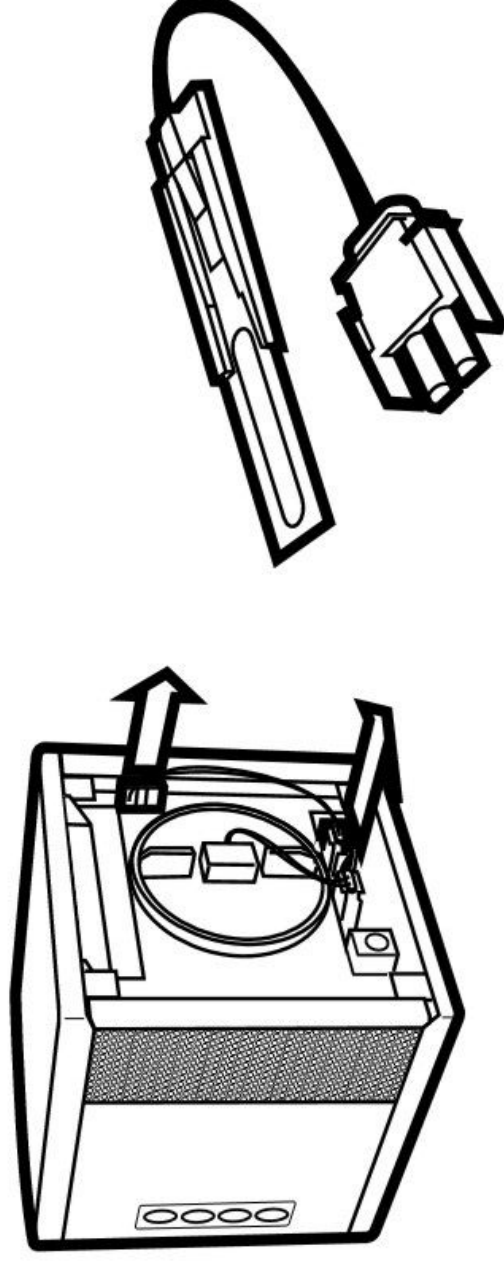


Távolítsa el a hátsó fedőlapot és csatlakoztassa le a tisztító lemez kábelét.  
Távolítsa el a lemezt úgy, hogy a lemez bal oldalán lévő biztosítót jobbra nyomja, majd maga felé húzza.

## Figyelem!

A karbantartási folyamatok megkezdése előtt mindig csatlakoztassa le a kábelt. A fedőlap eltávolítása szabadná teszi az UV fény forrását. A szem károsodásának elkerülése érdekében szétzerelés előtt mindig áramtalanítsuk a készüléket!

## A tisztító lemez karbantartása



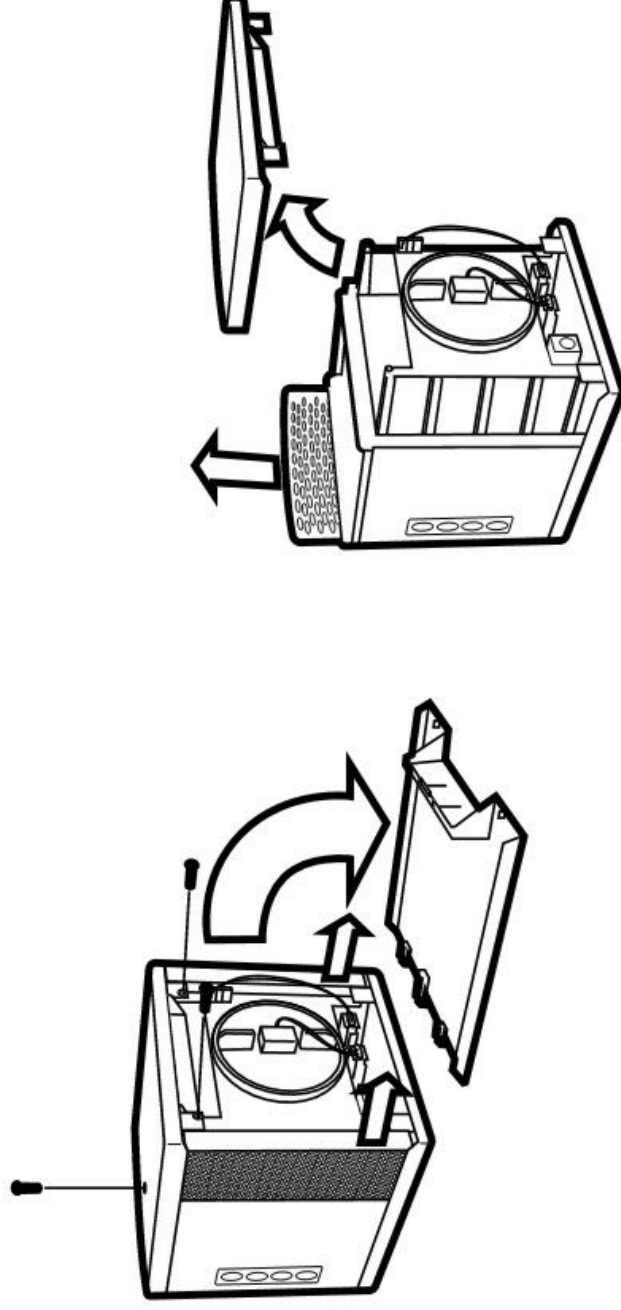
Távolítsa el a tisztítólemezt. (lásd. 11-12. oldal)  
Alkoholos tisztítószerrel (pl. ablaktisztító) óvatosan törölje át, amíg a teljes felülete ki nem fényesedik. Hagyjon kellő időt a száradásra!

**Figyelem!**

A karbantartási folyamatok megkezdése előtt mindig csatlakoztassa le a kábelt. A fedőlap eltávolítása szabadná teszi az UV fény forrását. A szem károsodásának elkerülése érdekében szétzerelés előtt mindig áramtalanítsuk a készüléket!

## Alapos tisztítás

### Az ecobox szétszerelése tisztításhoz



A hátsó fedőburkolatot fogórészének középponti lenyomásával vegye le, majd húzza ki a két oldalsó rácst. Csavarozza ki a tető két csavarját a hátsó, majd az első panelből is. A tető levétele után kihúzható az első rács, így szabaddá válik a ventilátor és a készülék belseje.

## Figyelem!

A karbantartási folyamatok megkezdése előtt mindig csatlakoztassa le a kábelt. A fedőlap eltávolítása szabadná teszi az UV fény forrását. A szem károsodásának elkerülése érdekében szétszerelés előtt mindig áramtalanítsuk a készüléket!

# fcc hasonlósági nyilatkozat

Név: EcoQuest International

Modell: ecobox

Ez a berendezés az fcc szabályok 18. részének eleget tesz.

## FELELŐS TÁRSULAT



## ECOQUEST INTERNATIONAL

EcoQuest International  
310 T. Elmer Cox Drive  
Greeneville, TN 37743  
Telefon: (800) 989-2299

Aláírás: \_\_\_\_\_

Nyomtatott név: David Blackwell  
Beosztás: Engineering Manager

Date: 12/20/06

Ez a berendezés tesztelés során eleget tett az ipari, tudományos, és egészségügyi berendezések (ISM) elvárásainak, az FCC szabályok 18.

részének megfelelően. Ezek az elvárások a beüzemelt készülék káros interferenciáinak biztonságosságát szolgálják. Ez a készülék rádiófrekvenciákat general, használ, nem rendeltetés szerű működtetés következtében a radio kommunikációk vételét zavarhatja.

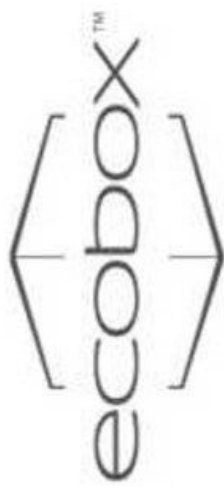
Azonban nincs rá garancia, hogy rendeltetés szerű használat során sem léphetnek fel vételi zavarok. Amennyiben feltehetően a készülék az oka a radio vagy televízió vételi zavarának - mely a készülék ki-be kapcsolásával megállapítható – akkor az alábbi eljárások bármelyikével orvosolható:

Az antenna újratájolása, áthelyezése.

Az antenna és a készülék közti elszeparáltság növelése.

A készülék az antennától eltérő áramkörbe való csatlakoztatása

További segítségért való konzultálás az értékesítővel vagy a radio/televízió karbantartóval.



**ECOQUEST INTERNATIONAL**

800.989.2299 ■ 310 t. elmer cox dr. ■ greenville, tn 37743  
[www.ThinkOutsideInside.com](http://www.ThinkOutsideInside.com)  
[www.freshair.hu](http://www.freshair.hu)